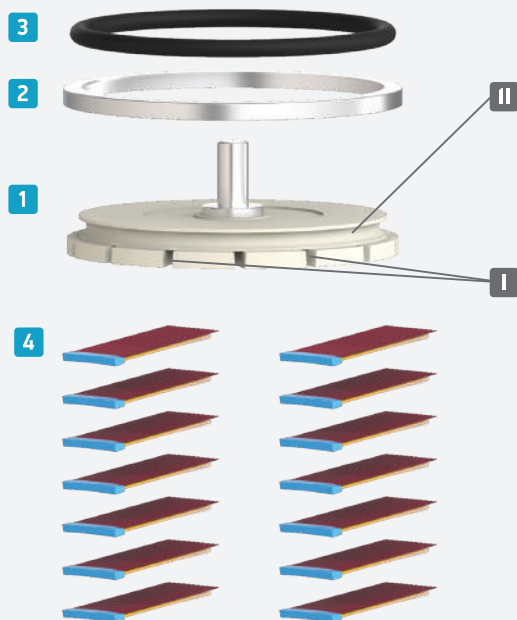


# Шлифовальная насадка DE-TERO® T130H



## Что входит в полный комплект?\*

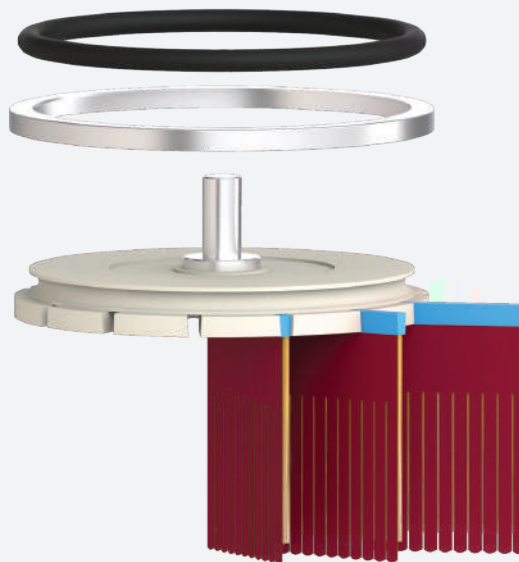


- 1 Втулка торцевая DE-TERO® T130H.
- 2 Фиксирующее металлическое кольцо.
- 3 Стопорное резиновое кольцо (+1 запасное).
- 4 Сменный комплект шлифовальных сегментов DE-TERO® – 14 шт.

- I 14 (четырнадцать) пазов для шлифовальных сегментов.
- II Паз для резинового стопорного кольца.

! \*Пример комплекта. Втулка и расходные материалы приобретаются отдельно!

## Как собрать систему?

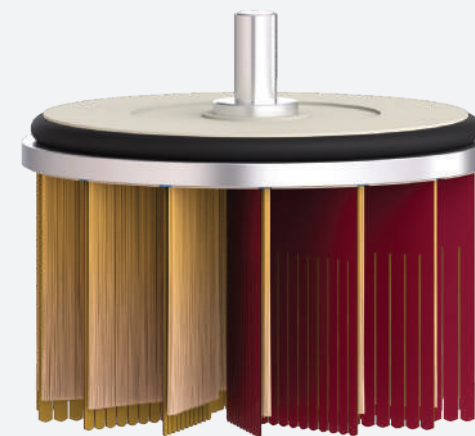


1. В пазы (I) поочередно вставьте шлифовальные сегменты DE-TERO® (4).

**ВАЖНО!** Соблюдайте единое направление абразива. Абразив должен «смотреть» в сторону вращения (по часовой стрелке)!

2. На втулку (1) установите фиксирующее металлическое кольцо (2), которое предотвращает выпадение шлифовальных сегментов.
3. В паз (II) установите стопорное резиновое кольцо (3).

## Результат сборки



Рекомендуемые обороты:  
сложные фрезеровки – до 400 об/мин.,  
плоскости – до 1200 об/мин.

+375 29 675 33 13

SITE@ABRAZIV.BY

DE\_TERO.BELARUS

ABRAZIV.BY